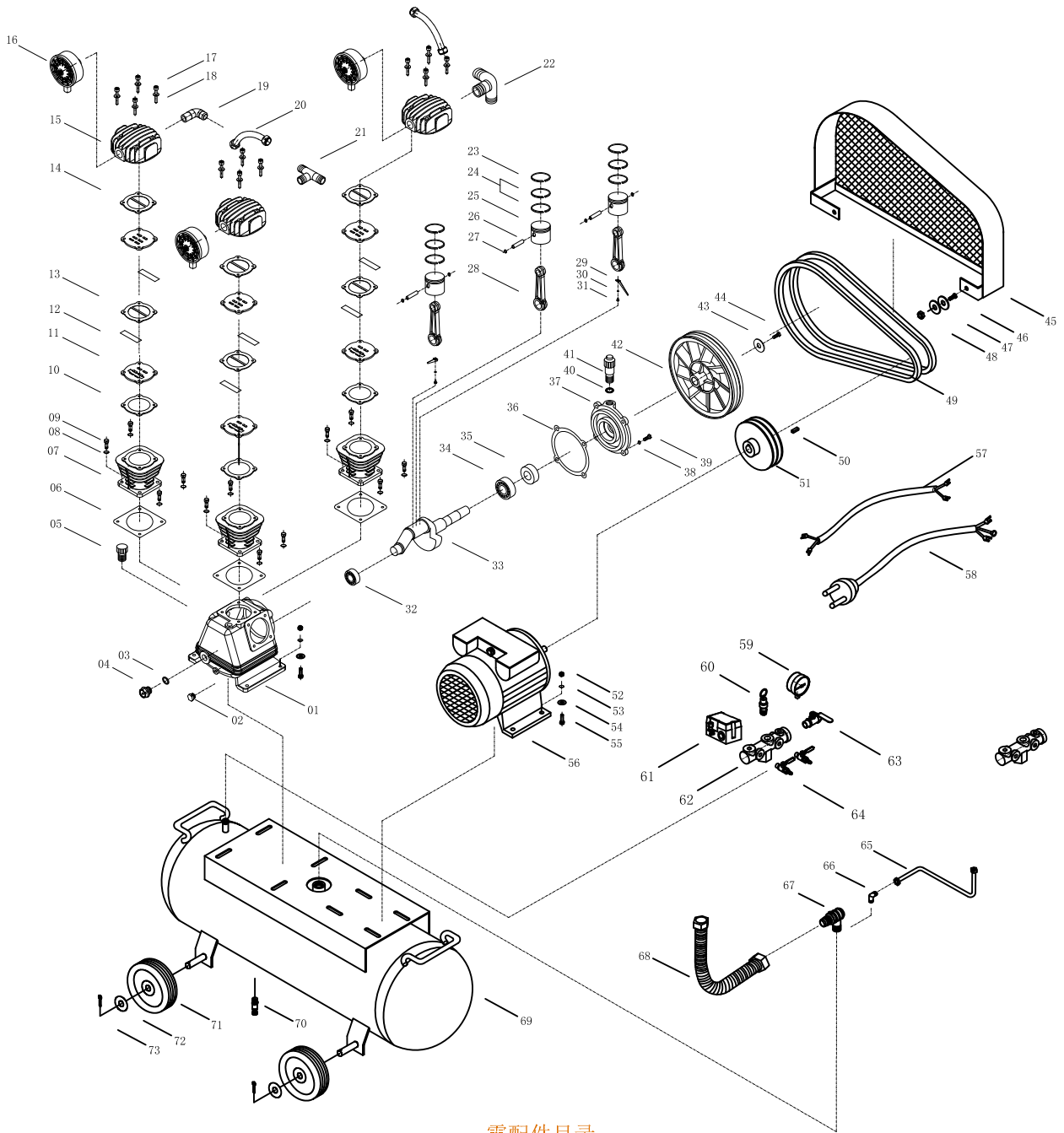


# W-0.36爆炸图



## 零配件目录

- |          |          |          |           |           |          |         |
|----------|----------|----------|-----------|-----------|----------|---------|
| 01. 曲轴箱  | 12. 阀片   | 23. 气环   | 34. 轴承    | 45. 网罩    | 56. 电动机  | 67. 单向阀 |
| 02. 油塞   | 13. 铝垫片  | 24. 油环   | 35. 油封    | 46. 螺栓    | 57. 电线   | 68. 排气管 |
| 03. 密封圈  | 14. 缸盖垫  | 25. 活塞   | 36. 轴承座垫  | 47. 平垫    | 58. 插头线  | 69. 储气罐 |
| 04. 油镜   | 15. 气缸盖  | 26. 活塞销  | 37. 轴承座   | 48. 螺母    | 59. 压力表  | 70. 放水阀 |
| 05. 加油塞  | 16. 空滤器  | 27. 孔挡圈  | 38. 弹簧垫圈  | 49. 三角带   | 60. 安全阀  | 71. 脚轮  |
| 06. 气缸垫  | 17. 螺栓   | 28. 连杆   | 39. 螺栓    | 50. 平键    | 61. 压力开关 | 72. 平垫  |
| 07. 气缸   | 18. 弹簧垫圈 | 29. 打油针  | 40. O型圈   | 51. 电机皮带轮 | 62. 七通   | 73. 开口销 |
| 08. 弹簧垫圈 | 19. 弯头   | 30. 弹簧垫圈 | 41. 呼吸器   | 52. 螺母    | 63. 小球阀  |         |
| 09. 螺栓   | 20. 排气管  | 31. 螺钉   | 42. 主机皮带轮 | 53. 弹簧垫圈  | 64. 大球阀  |         |
| 10. 阀板垫  | 21. 直三通  | 32. 轴承   | 43. 大平垫   | 54. 平垫    | 65. 卸荷管  |         |
| 11. 阀板   | 22. 三通弯头 | 33. 曲轴   | 44. 螺栓    | 55. 螺栓    | 66. 卸荷弯头 |         |